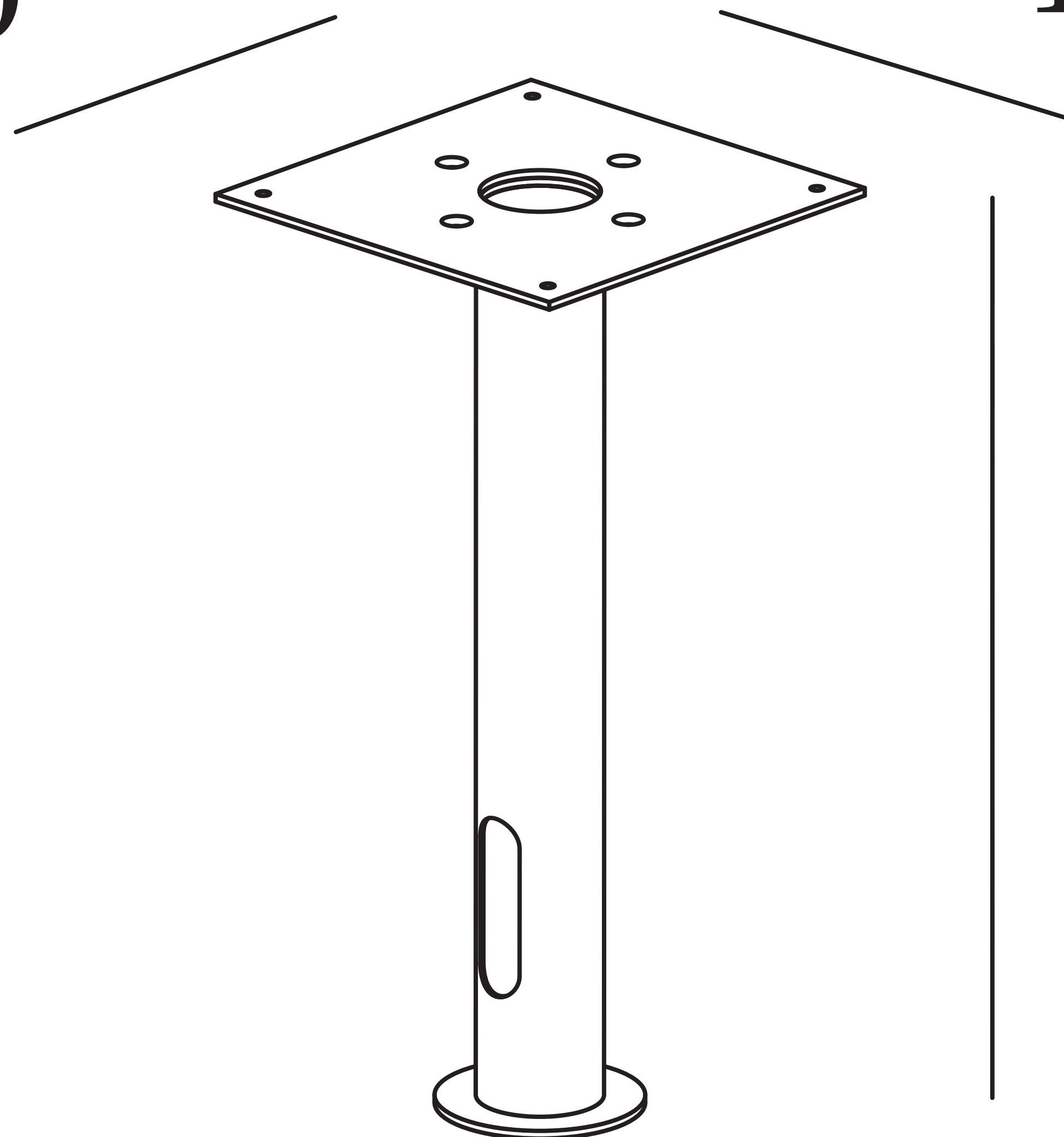


170

170



359

ø78